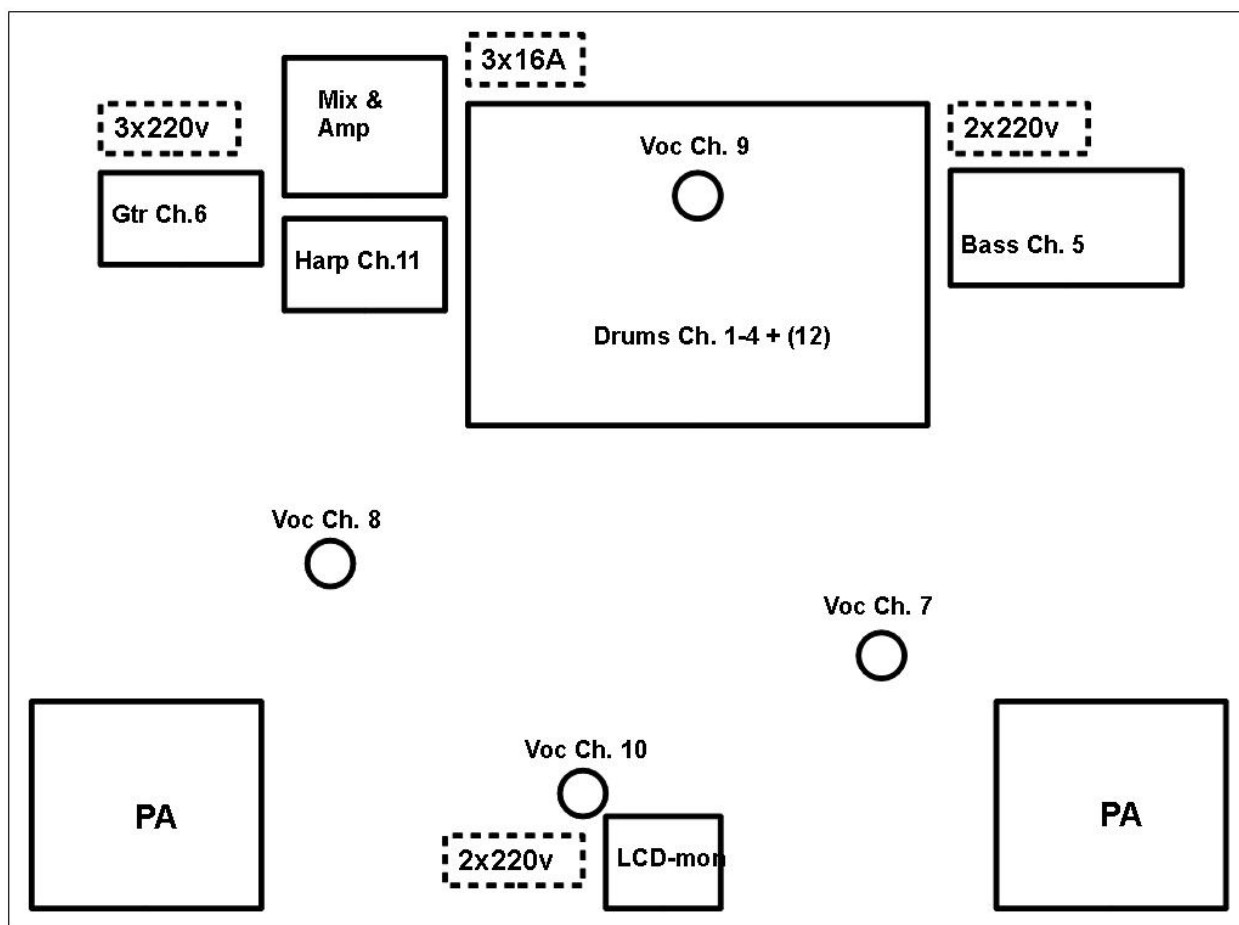


GANISTER - STAGE



INPUT LISTA

Huom.

Monitori miksaus (Aux) korostukset normaali tasosta

		1.	2.	3.	4.
1. BD	Gate	-	-	-	-
2. TT	Gate	-	-	-	-
3. FT	Gate	-	-	-	-
4. SD		-	-	-	-
5. Bass	Line	+	+	+	+
6. Gtr		+	+	+	+
7. Voc Bass		+	+3db	+	+
8. Voc Gtr		+	+	+3db	+
9. Voc Dr.		+	+	+	+3db
10. Voc		+3db	+	+	+
11. Harp		+	+	+	+
12. (Overhead)		-	-	-	-

Orkesteri käyttää normaalisti omaa PA-, korvamonitori- ja valojärjestelmää. Muussa tapauksessa käytämme tilaisuuden järjestäjän hankkimaa valo- ja äänentoistopalvelua sekä miksaajaa. Yksityiskohdista äänentoistopalvelun kanssa sovimme mielellämme etukäteen hyvissä ajoin.

Korvamonitorointi ja monitorimiksaus voidaan tarvittaessa hoitaa meidän kalustolla, jolloin tarvitsemme haaroitukset kanavista omaan mikseriimme (rumpujen oikealle puolelle).

- Kun käytämme omaa PA- ja valokalustoa sähköntarve on 3x16 A voimavirta. Sen tulee olla välittömästi lavan läheisyydessä, muussa tapauksessa tieto siitä miten pitkälti varataan jatkokaapelia mukaan.
- Lavan ja työskentelytilojen tulee olla sateelta ja yleisöltä suojattuna.
- Käytämme savu-konetta, joten mahdolliset hälyttimet on kytkettävä pois päältä aina soundcheckistä keikan loppuun saakka.
- Yhtyeen mukanaan tuomat laitteistot ja soittimet on ainoastaan yhtyeen käyttöön, ellei muuta ole sovittu etukäteen.
- Takahuone vaatteiden vaihtoon ja mielellään pulloitettua vettä valmiiksi janoisille soittajille. Jos tilaisuuden järjestäjä tarjoaa ruokaa ja muita virvoitteita olisimme erittäin kiitollisia siitä.

Yhteydenotto sähköpostilla: ganister1@gmail.com